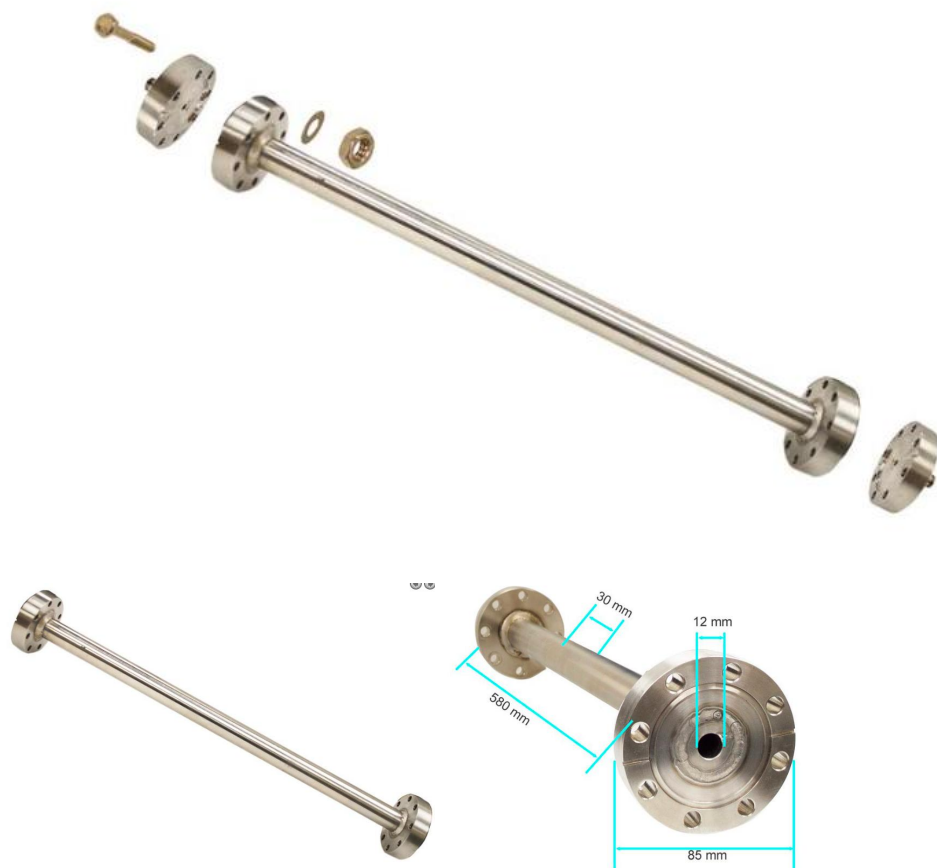
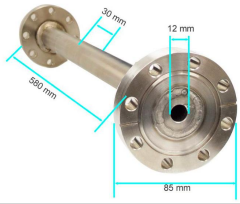


镍基高温合金钢管（含法兰和阀，外径 30×内径 12×长度 580mm） Tube-HP-30-12-580



镍基高温合金钢管（外径 30×内径 12×长度 580mm）。可高氧化性，惰性和还原性气体，最高温度可达 1100℃。此炉管为本公司高温高压管式炉 OTF-1200X-HP-30A 的炉管。

技术参数

尺寸	外径 30×内径 12×长度 580mm 
最高工作温度	1100℃
炉管内最高气压&温度	

炉管内最高气压 (MPa)	加热温度
20MPa	800℃
12MPa	900℃
6MPa	1000℃
4MPa	1100℃ < 1 小时

警告:

配有扭力扳手, 需用扭力扳手均匀地拧法兰螺丝

定期对炉管表面进行检查, 高压炉管属于耗材, 若发现炉管有变形和裂纹请立刻更换
气瓶上需要安装双级减压阀, 调节气瓶出来的气压

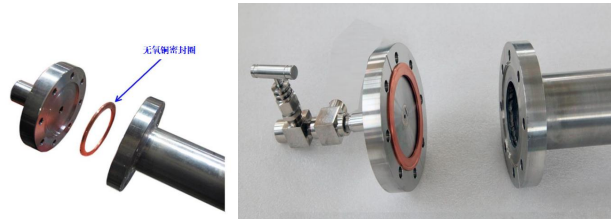
此金属管设计使用寿命约 2000 小时 (800℃)

压力表 (可选)



一个数显真空/压力表, 带有报警功能
压力范围-100Kp~0~30MPa (真空至常压至正压)

安装



注意

考虑到镍基合金钢的韧性, 应安装对角线的顺序来拧紧法兰螺丝, 并保证同样的扭力

不要过度拧紧螺丝, 建议用扭力扳手来拧螺丝