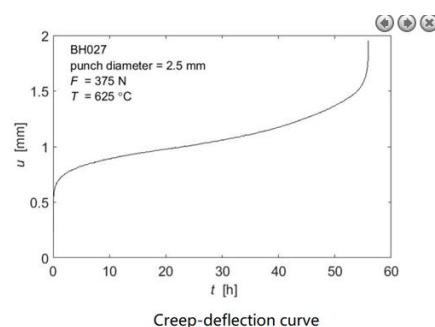
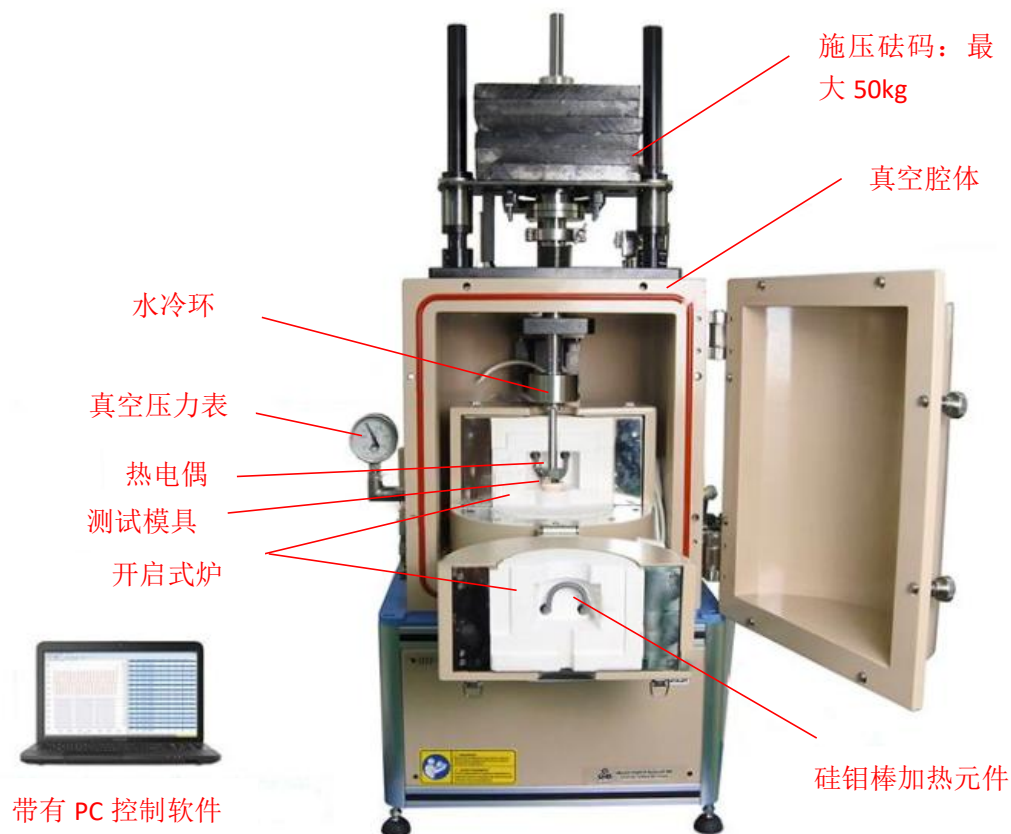


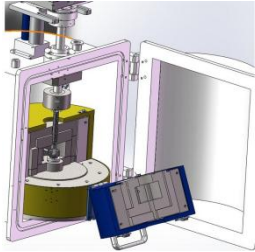
小型高温蠕变测试仪（小样品，1350℃）

OTF-1500X-S-CR

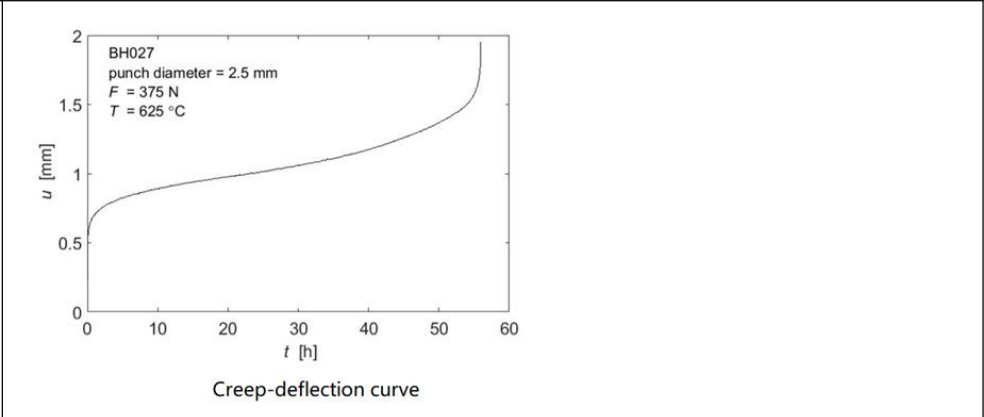
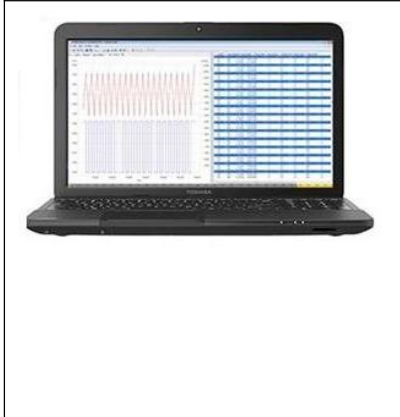


OTF-1500X-S-CR 是一款小型的高温蠕变测试仪，采用小样品测试方法，最高温度可以达到 1350℃，可以高效和经济地对于小样品进行高温蠕变测试。此款设备适用于采用高通量方法来探索新一代合金材料。

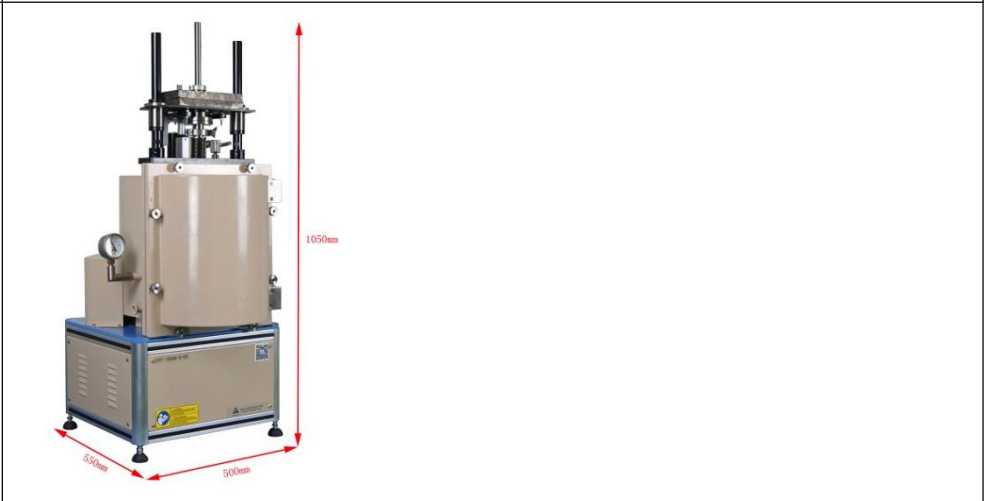
技术参数

<p>电源</p>	<ul style="list-style-type: none"> AC 208-240V 单相 50/60 Hz 2 KW (需要 15A 空气开关)
<p>炉体</p> 	<p>小型开启式炉体，氧化铝纤维内衬炉膛，双层壳体结构 最高工作温度 1350℃ 控温精度：+/-0.1℃ 一个位移显示器安装在设备上，精度为±1um 炉体安装在一个真空腔体内，可气氛控制</p>
<p>样品固定装置&样品</p>  <p>Die for Pouch Creeping Tester</p>	<p>装置采用再结晶装置 固定装置由 2 部分组成，用 2 个 M18 螺母拧紧 被测试样品尺寸：Φ8mm×0.5mm 选购：可选购 CNC 取样器来制作样品（图 4）</p>  <p>Material: Recrystallized SiC Tighten by M18 screw and Nut</p> <p>Must use Torque wrench to tighten at 40N/M</p> <p>How to install pouch sample on SiC die</p>  <p>图 4</p>
<p>推压棒</p>	<p>推杆材质为钨（图 1） 仪器上校准连接器与推杆连接，确保对准直径为 2.5mm 的 SiC 底座（图 2）</p>

	
<p>加热腔体&真空腔体</p> 	<ul style="list-style-type: none"> • 特制 MoSi2 加热元件，安装保温材料中 • 最高工作温度 <ul style="list-style-type: none"> ◦ 1300℃（连续工作 3 个月） ◦ 1350℃（1 hr） • 加热腔体固定在一个测开门的真空腔体中 • 工作气体：所有惰性气体和氧气，不可通入可燃性气体 • 真空度：10-2Torr(采用机械泵)，10-5Torr(采用分子泵) 为达到更好的气氛控制，可选购本公司的气体净化系统（图 4） 可将腔体内的氧和水含量小于 1PPM  (图 1)  (图 2)  (图 3)  (图 4)
<p>温控系统</p>	<ul style="list-style-type: none"> • 采用 PID 方式调节温度，带有超温保护和断热电偶保护 • 控温精度 $\pm 1\text{ }^{\circ}\text{C}$ • RS485 通讯接口 <p>设备中包含 PC 控制软件和界面模块</p>
<p>控制界面</p>	<p>一个笔记本电脑安装有控制软件。一个电脑可同时控制 4 台设备 设备中包含软件和电脑 电脑中显示和读取在设定的温度和力情况下的位移和时间曲线（如下图）</p>



设备尺寸



质保

一年质保期，终身维护
(不包含损耗件，如推压杆，加热元件，固定模具等)

真空泵：VRD-8

水冷机：KJ-5000:

